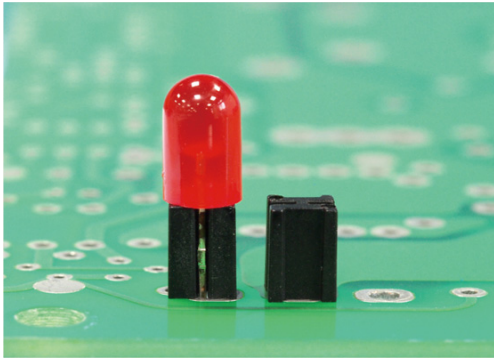


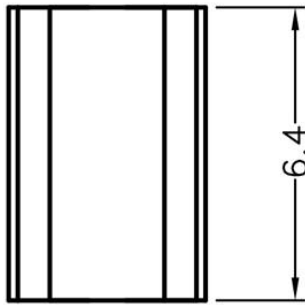
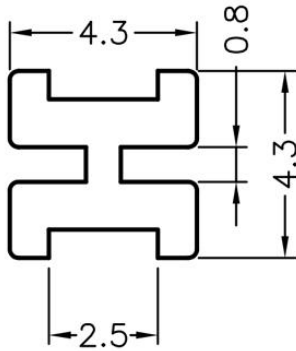
LED间隔柱 LED SPACER SUPPORT



MATERIAL : NYLON 66(UL)
 FLAME CLASS : 94V-0,94V-2
 COLOR : BLACK,NATURAL
 UNIT : mm

用途 : 使 LED 立于PC板上, 高度一致, 不断脚。

1



PART NO	P	PACKAGE
LEDSS-214	1	2000

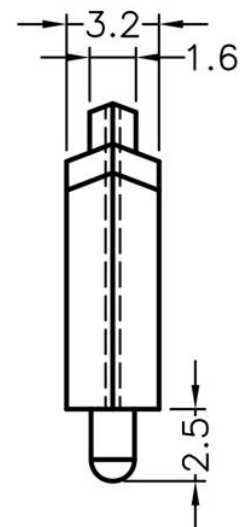
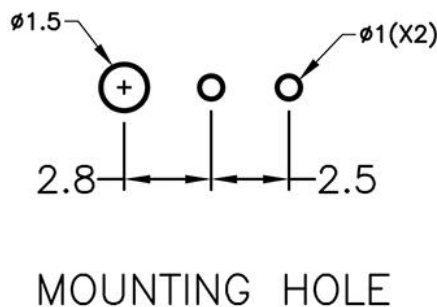
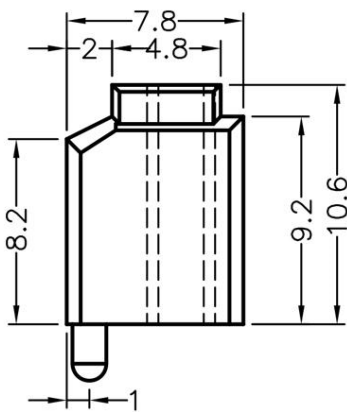
(规格 / 尺寸) 代码说明 :
 P : 装配灯数

LED间隔柱 LED SPACER SUPPORT



MATERIAL : NYLON 66(UL)
 FLAME CLASS : 94V-0,94V-2
 COLOR : BLACK,NATURAL
 UNIT : mm

用途 : 固定LED焊于PC板上, 高度一致, 有定位脚, 不倾斜



PART NO	P	PACKAGE
LEDSS-215	1	1000

(规格 / 尺寸) 代码说明 :
 P : 装配灯数