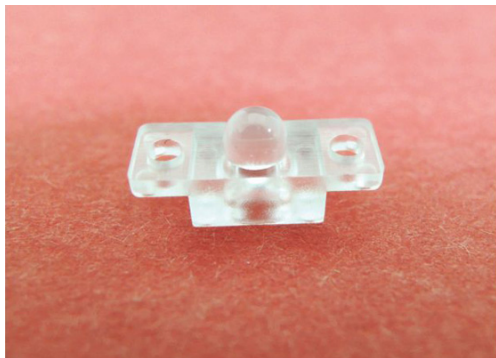


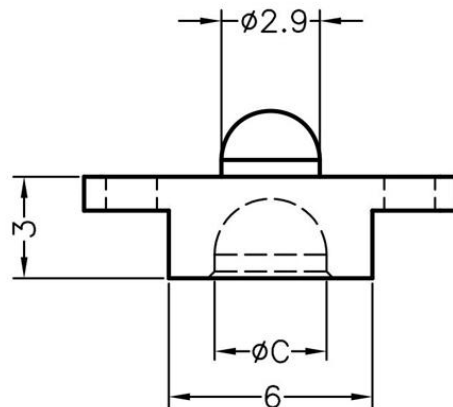
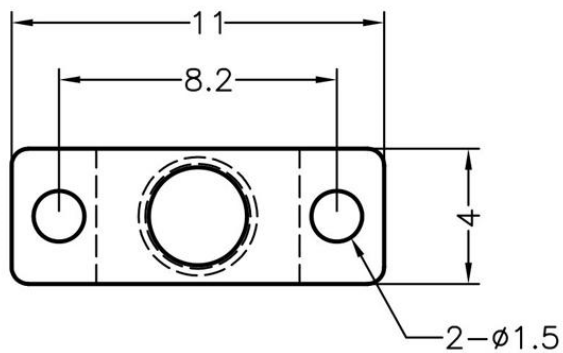
# LED导光柱 LED PIPE



用途：使LED导光于机壳面板上，使光度均匀、柔和。

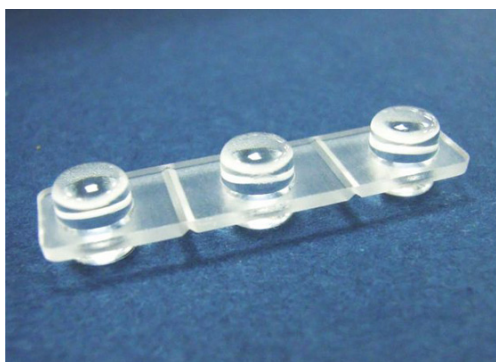
MATERIAL : PC(UL)  
 FLAME CLASS : 94V-0,94V-2  
 COLOR : TRANSPARENT  
 UNIT : mm

2



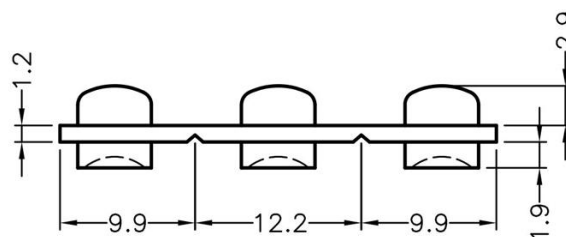
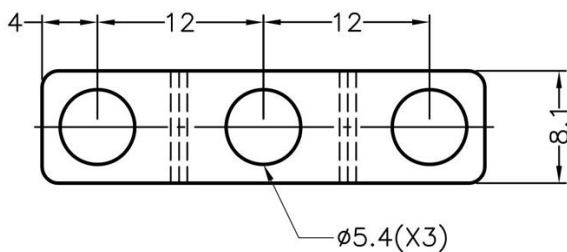
PART NO	PACKAGE
LEDLP-019	1000

# LED导光柱 LED PIPE



用途：用于LED导光柱

MATERIAL : PC(UL)  
 FLAME CLASS : 94V-0,94V-2  
 COLOR : TRANSPARENT  
 UNIT : mm



PART NO	PACKAGE
LEDLP-020	1000