

## LED导光柱 LED PIPE



用途：可快速将 Ø5 LED 固定于机器面板上

MATERIAL : PC(UL)

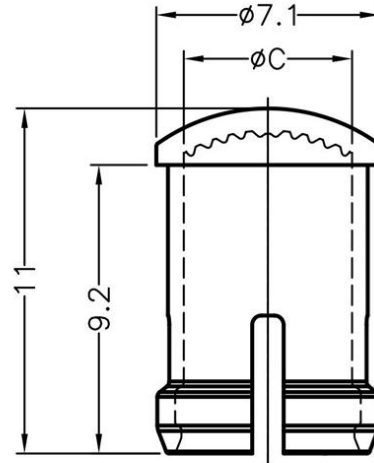
FLAME CLASS : 94V-0,94V-2

COLOR : TRANSPARENT

UNIT : mm

CHASSIS  $\phi 6.4 \sim 6.45$   
THICKNESS 0.8~6.35

PART NO	C	PACKAGE
LEDLP-121	$\phi 5.0$	1000



2

## LED导光柱 LED PIPE



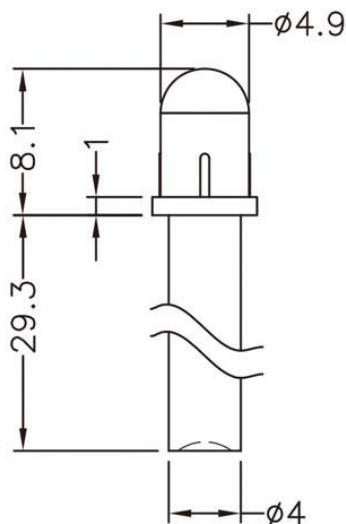
用途：使LED导光于机壳面板上，使光度均匀、柔和。

MATERIAL : PC(UL)

FLAME CLASS : 94V-0,94V-2

COLOR : TRANSPARENT

UNIT : mm



MOUNTING HOLE:  $\phi 4.95$

PART NO	PACKAGE
LEDLP-122	1000