

# LED导光柱 LED PIPE



用途：使S.M.T LED导光于机壳面板上，使光度均匀、柔和。

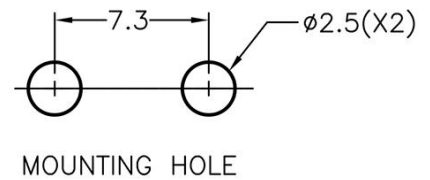
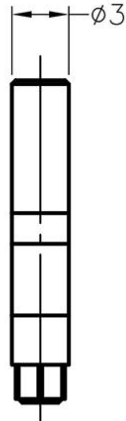
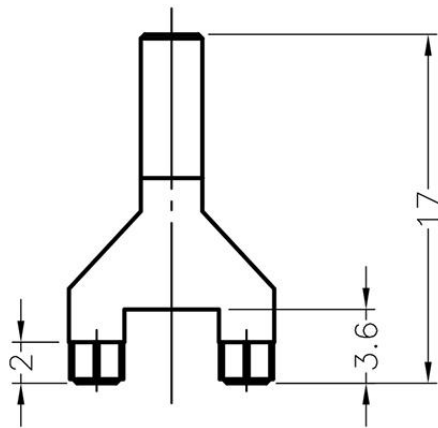
MATERIAL : PC(UL)

FLAME CLASS : 94V-0

COLOR : TRANSPARENT

UNIT : mm

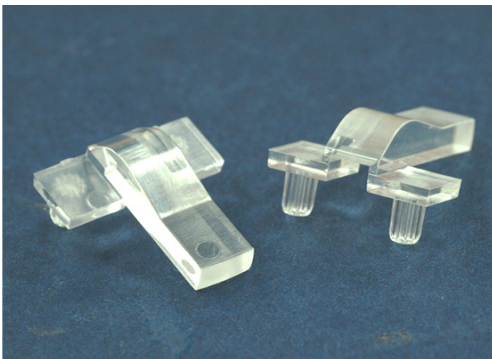
2



MOUNTING HOLE

PART NO	PACKAGE
LEDLP-143	1000

# LED导光柱 LED PIPE



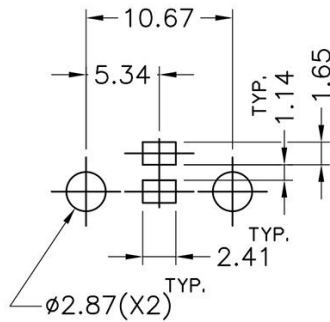
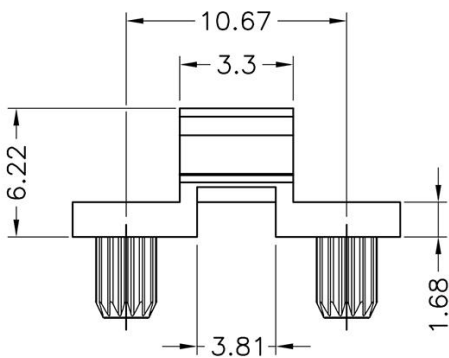
用途：使LED导光于机壳面板上，使光度均匀、柔和。

MATERIAL : PC(UL)

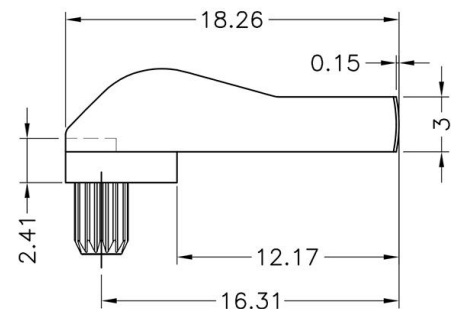
FLAME CLASS : 94V-0

COLOR : TRANSPARENT

UNIT : mm



MOUNTING HOLE



PART NO	PACKAGE
LEDLP-144	1000